

Modell HAVANNA		Ø 2,5 m
Teilung		9
Fläche	m ²	4,9
A	Gesamthöhe ohne Reetspitz	cm 250
B	Durchgangshöhe	cm 220
C	Bodenfreiheit	cm 130
D	Schilfspitz	cm 80
	Gewicht ohne Verpackung	kg 66
	Schirmstockdurchmesser	cm 100

Ankerplatte zum Aufdübeln

feuerverzinkt, 50 x 50 x 1,2 cm, Gewicht 23 kg,
a = 23 cm, x = □ 50 x 50 cm, t = 1,2 cm, z = Ø 1,8 cm.
Abschließbar inkl. Diebstahlsicherung 200826

Artikelnr. **HZ124**

Ankerhülse zum Einbetonieren

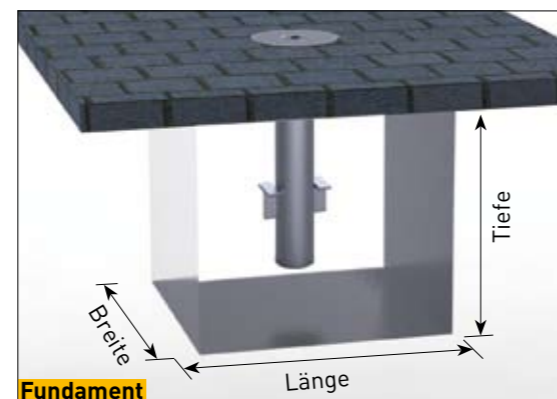
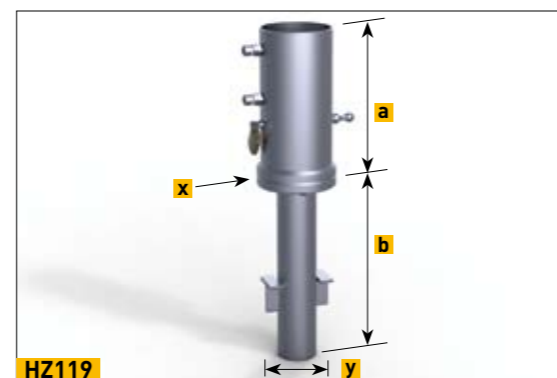
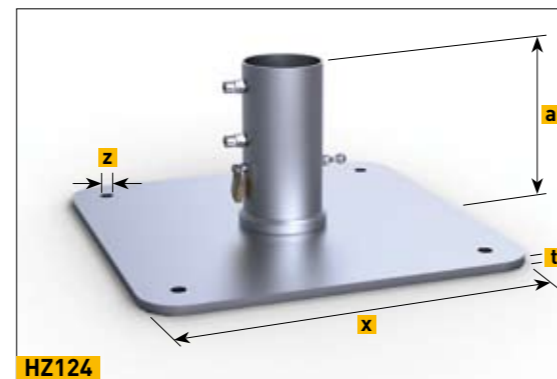
zweiteilig, Oberteil abschraubbar, feuerverzinkt,
Gewicht 7 kg, inkl. Abdeckscheibe für Winterab-
deckung, a = 22 cm, b = 29 cm, x = Ø 12 cm, y = 16 cm.
Abschließbar inkl. Diebstahlsicherung 200826

Artikelnr. **HZ119**

Fundament

40 x 40 x 50 cm. Fundament frostsicher gründen und
bei schlechtem Baugrund entsprechend vergrößern.

Für weitere Informationen
stehen wir Ihnen gerne zur Verfügung.



**Holen Sie sich das
typische Karibikflair
auf ihre Terrasse**

**Dieser originelle Schilfschirm weckt bei
jedem Urlaubserinnerungen.
Strand, Palmen, Sonnenschein und
Cocktails. Schließen Sie die Augen und
entspannen Sie sich. Meeresrauschen
und Erholung sind so gut wie garantiert.**

PL-2010-1 Änderungen an der Konstruktion bleiben im Zuge der Weiterentwicklung vorbehalten · © 2010 May Gerätebau GmbH · Keine Haftung bei Druckfehlern.





Die Bedienung

Durch Drehen des kompletten Schirmdachs lässt sich der Schirm mit minimalem Kraftaufwand öffnen und schließen. Komplett geöffnet erzeugen Sie ein geradliniges Karibikdesign. Ein paar Umdrehungen weniger wandelt sich das Ambiente in eine lockere Wellenform.

Der Mast

Seine Zuverlässigkeit verdankt der Spindelmast seiner massiven Dimension und Verarbeitung. Schichtverleimtes Massivholz aus Palisander bietet beste Stabilität auf Jahre. Die Holzfarbe ähnelt RAL-Ton 0089.

Das Schirmgestänge

Die Hauptkomponenten werden im Aludruckgussverfahren hergestellt. Das macht sie leicht, stabil und korrosionsbeständig. Durch eine spezielle Behandlung entsteht eine besonders homogene, hochwertige Oberflächencharakteristik.

Die Verbindungen

Sämtliche Bewegungsachsen der Streben sind gesteckt und mit einem Sicherungsring fixiert. Dieses System garantiert Stabilität und einfache Handhabung bei eventuellen Reparaturen.

Das Schilfgras

Schilf ist ein natürliches und ökologisches Bauprodukt das sich seit jeher in Europa, Afrika und Asien bewährt. Die Lebensdauer hängt, speziell bei Schirmen, von der Pflege bzw. der Belüftung ab. Wird der Schirm nach Regen gelüftet und getrocknet bleibt er Ihnen viele Jahre treu.

Die Montage

Den Schirm aus Kartonage entnehmen und den zweigeteilten Hauptmast zusammenschrauben. Dann den Schirm in Befestigungselement stellen. Voilà, fertig.

Die Befestigungselemente

Siehe nächste Seite.



Die Bedienung



Der Mast



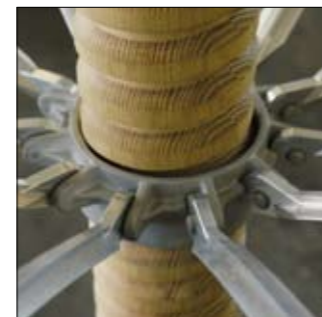
Die Montage



Das Schirmgestänge



Die Verbindungen



Das Schilfgras



Schließfunktion